

Requested Patent: JP2001157690A

Title: ABSORBENT ARTICLE ;

Abstracted Patent: JP2001157690 ;

Publication Date: 2001-06-12 ;

Inventor(s):

OKUDA YASUYUKI; KOYAMA TAKAO; ITO HIDEKAZU; WATANABE HISANORI ;

Applicant(s): KAO CORP ;

Application Number: JP19990343511 19991202 ;

Priority Number(s): JP19990343511 19991202 ;

IPC Classification: A61F13/49; A61F5/44 ;

Equivalents: ;

**ABSTRACT:**

**PROBLEM TO BE SOLVED:** To provide an absorbent article such as a disposable diaper wherein twisting and shape deformation are hardly generated in an absorbent body and which is easily mounted and has excellent fitting properties and leakproof characteristics. **SOLUTION:** In an absorbent article wherein a surface sheet, a leakproof sheet and an absorbent body 4 are provided and a back side elastic part 10A is formed by arranging elastic members 21 and 21 around the trunk part along the width direction around the trunk part on the back side part, the back side elastic part 10A consists of a pair of side elastic parts 11 and 11 positioning left and right outside of both side edges of the absorbent body 4 and a central connecting part 12 positioning between a pair of the side elastic parts and the elastic members 21 around the trunk part are fixed on the side elastic parts 11 under elongated condition so as to exhibit elastic stretching and contracting properties and at the site where the absorbent body 4 exists on the central connecting part 12, a non-elastic part 12A where the elastic members 21 around the trunk part dose not exhibit elastic stretching and contracting properties is formed.

(19) 日本国特許庁 (J P)

(12) 公開特許公報 (A)

(11) 特許出願公開番号

特開2001-157690

(P2001-157690A)

(43) 公開日 平成13年6月12日 (2001.6.12)

(51) Int.Cl. <sup>7</sup>	識別記号	F I	テ-マ-ト* (参考)
A 6 1 F 13/49		A 6 1 F 5/44	H 3 B 0 2 9
13/15		A 4 1 B 13/02	A 4 C 0 9 8
5/44			T

審査請求 未請求 請求項の数 5 OL (全 7 頁)

(21) 出願番号	特願平11-343511	(71) 出願人	000000918 花王株式会社 東京都中央区日本橋茅場町1丁目14番10号
(22) 出願日	平成11年12月2日 (1999.12.2)	(72) 発明者	奥田 泰之 栃木県芳賀郡市貝町赤羽2606 花王株式会社 社研究所内
		(72) 発明者	小山 貴夫 栃木県芳賀郡市貝町赤羽2606 花王株式会社 社研究所内
		(74) 代理人	100076532 弁理士 羽鳥 修 (外2名)

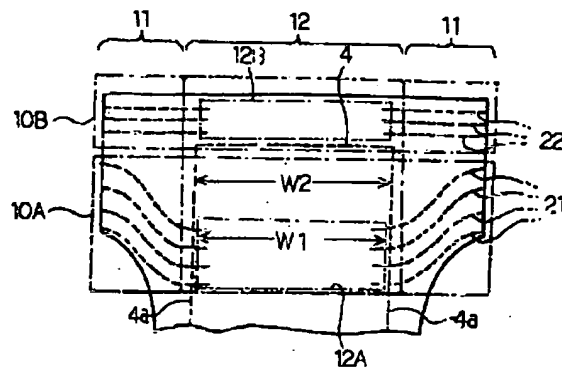
最終頁に続く

(54) 【発明の名称】 吸収性物品

(57) 【要約】

【課題】 吸収体によれや型崩れが生じ難く、装着が容易で、フィット性及び漏れ防止性能に優れた使い捨ておむつ等の吸収性物品を提供すること。

【解決手段】 表面シート、防漏シート及び吸収体4を備え、背側部における胴廻り部に、幅方向に沿って胴廻り部弾性部材21、21が配されて背側弾性部10Aが形成されている吸収性物品において、背側弾性部10Aは、吸収体4の両側縁の左右外方に位置する一对の側方弾性部11、11と、一对の該側方弾性部間に位置する中央連絡部12とからなり、該側方弾性部11には、胴廻り部弾性部材21が弾性伸縮性を発現するように伸長状態で固定されており、該中央連絡部12における吸収体4が存在する部位には、胴廻り部弾性部材21が弾性伸縮性を発現しない非弾性部12Aが形成されている。



BEST AVAILABLE COPY

【特許請求の範囲】

【請求項1】 液透過性の表面シート、液不透過性の防漏シート及び液保持性の吸収体を備え、実質的に縦長であり、背側部における着用者の胴廻りに位置する胴廻り部に、吸収性物品の幅方向に沿って胴廻り部弾性部材が配されて背側弾性部が形成されている吸収性物品において、

前記背側弾性部は、前記吸収体の両側縁の左右外方に位置する一対の側方弾性部と、一対の該側方弾性部間に位置する中央連絡部とからなり、該側方弾性部には、前記胴廻り部弾性部材が弾性伸縮性を発現するように伸長状態で固定されており、該中央連絡部における前記吸収体が存在する部位には、該胴廻り部弾性部材が弾性伸縮性を発現しない非弾性部が形成されている吸収性物品。

【請求項2】 前記非弾性部は、前記吸収性物品の幅方向中央部に形成されており、該非弾性部の幅が、前記吸収体の幅の50%以上200%以下である請求項1記載の吸収性物品。

【請求項3】 前記側方弾性部における前記胴廻り部弾性部材は、前記吸収性物品の幅方向の内側に位置する端部が、幅方向外側に位置する端部よりも該吸収性物品の長手方向における股下中央寄りに位置するように、湾曲させて配されている請求項1又は2記載の吸収性物品。

【請求項4】 前記背側部の両側縁部に左右一対のおむつ止着用のファスニングテープが設けられており、前記胴廻り部弾性部材の端部が、該ファスニングテープが固定されて形成された固定部に連結されている請求項1～3の何れかに記載の吸収性物品。

【請求項5】 背側部における着用者のウエスト廻りに位置するウエスト部に、吸収性物品の幅方向に沿ってウエスト部弾性部材が配されて第2背側弾性部が形成されており、該第2背側弾性部は、前記吸収体の両側縁の左右外方に位置する一対の側方弾性部と、一対の該側方弾性部間に位置する中央連絡部とからなり、該側方弾性部には、前記ウエスト部弾性部材が弾性伸縮性を発現するように伸長状態で固定されており、該中央連絡部における、前記吸収体が存在する部位又は該吸収体の長手方向の上方に位置する部位には、該ウエスト部弾性部材が弾性伸縮性を発現しない非弾性部が形成されている請求項1～4の何れかに記載の吸収性物品。

【発明の詳細な説明】

【0001】

【発明の属する技術分野】本発明は、吸体体によれや型崩れが生じ難く、装着が容易で、フィット性及び漏れ防止性能に優れた使い捨ておむつ等の吸収性物品に関する。

【0002】

【従来の技術及び発明が解決しようとする課題】従来、液透過性の表面シート、液不透過性の防漏シート及び液保持性の吸収体を備え、実質的に縦長であり、背側部

に、該背側部を幅方向に伸縮させる背側弾性部を有する使い捨ておむつが広く用いられている。このような使い捨ておむつにおける背側弾性部は、着用者のウエスト廻りに配されるウエスト部や胴廻りに配される胴廻り部に、弾性部材を、前記吸収体を横断するように配設して形成されている。そのため、このような従来の使い捨ておむつにおいては、吸収体やこれに隣接させて配置されるシート材によれや型崩れが生じ易く、背側部のフィット性及び漏れ防止性能、装着の容易性等の点において十分なものではなかった。

【0003】従って、本発明の目的は、吸収体やこれに隣接配置されるシート材によれや型崩れが生じ難く、装着が容易で、フィット性及び漏れ防止性能に優れた使い捨ておむつ等の吸収性物品を提供することにある。

【0004】

【課題を解決するための手段】本発明は、液透過性の表面シート、液不透過性の防漏シート及び液保持性の吸収体を備え、実質的に縦長であり、背側部における着用者の胴廻りに位置する胴廻り部に、吸収性物品の幅方向に沿って胴廻り部弾性部材が配されて背側弾性部が形成されている吸収性物品において、前記背側弾性部は、前記吸収体の両側縁の左右外方に位置する一対の側方弾性部と、一対の該側方弾性部間に位置する中央連絡部とからなり、該側方弾性部には、前記胴廻り部弾性部材が弾性伸縮性を発現するように伸長状態で固定されており、該中央連絡部における前記吸収体が存在する部位には、該胴廻り部弾性部材が弾性伸縮性を発現しない非弾性部が形成されている吸収性物品を提供することにより、上記の目的を達成したものである。

【0005】

【発明の実施の形態】以下、本発明を、その好ましい一実施形態に基づいて詳細に説明する。本実施形態の吸収性物品としての使い捨ておむつ1は、図1に示すように、液透過性の表面シート2、液不透過性の防漏シート3、及び液保持性の吸収体4を備え、実質的に縦長の形態を有し、着用時に着用者の背中側に配される背側部Aの両側縁部に、左右一対のおむつ止着用のファスニングテープ71、71を有する、いわゆる展開型の使い捨ておむつであり、背側部Aにおける着用者の胴廻りに位置する胴廻り部A1に、おむつの幅方向に沿って複数の胴廻り部弾性部材21が配されて、前記背側弾性部としての第1背側弾性部10Aが形成されている。また、背側部Aにおける着用者のウエスト廻りに位置するウエスト部A2に、おむつの幅方向に沿って複数のウエスト部弾性部材22が配されて前記第2背側弾性部としての第2背側弾性部10Bが形成されている。具体的には、胴廻り部A1における、おむつ1の長手方向の左右両側には、それぞれ4本の胴廻り部弾性部材21、21が配されており、ウエスト部A2における、おむつ1の長手方向の左右両側には、それぞれ3本のウエスト部弾性部

材22, 22・が配されている。

【0006】表面シート2及び防漏シート3は、それぞれ吸収体4よりも大きい外形寸法を有し、これらシート2, 3間に吸収体4が挟持固定されている。また、防漏シート3の外表面には、不織布製の外層シート5が配されている。防漏シート3は、その両側縁部が吸収体4の両側縁4a, 4aよりも左右外方に位置するように延出しており、外層シート5は、その両側縁部が該防漏シート3の両側縁3a(一方のみ図示)よりも更に左右外方に位置するように延出している。

【0007】吸収体4は、使い捨ておむつ1を平面状に拡張した状態(以下、緊張状態という)において、略矩形形状の縦長形状をなしており、おむつの長手方向の両側に、該吸収体4の左右の両側部を覆うように、左右一対の立体ガード6, 6が設けられている。各立体ガード6は、弾性部材61を有するシート材62を配して形成されており、各立体ガード6の自由端縁63は、その基端(図示せず)よりも、おむつ1の長手方向に延びる中央部C寄りに位置し、該基端は、シート材62を、吸収体4の上方において表面シート2に接着固定して形成されている。両シート材62それぞれは、自由端縁63とは反対側の端縁が吸収体4の側縁4aよりも外方に位置するように延出しており、その延出部分が、防漏シート3及び外層シート5に貼り合わされ、おむつ1の左右両側部に一対のサイドフラップ部7, 7が形成されている。

【0008】また、着用時に着用者の腹側に配される腹側部Bの外表面におけるほぼ中央部には、ファスニングテープ71を固定するランディングテープ(図示せず)が設けられている。ここで、ファスニングテープ71としては、通常のテープ基材上に、通常の粘着剤が塗布されて止着部71aが形成されてなるテープや、「マジックテープ」(商品名、クラレ社製)等の機械的ファスナーのオス部材が配されて止着部71aが形成されてなるテープ等が用いられる。また、ランディングテープとしては、前記止着部71aが前記粘着部により形成されている場合には、通常の剥離処理が施されてなるテープが用いられ、前記止着部71aが前記オス部材により形成されている場合には、通常の機械的ファスナーのメス部材や係合性に富む不織布等が用いられる。尚、表面シート2、防漏シート3、吸収体4、外層シート5、弾性部材61及びシート材62の形成材料としては、通常公知の材料を特に制限なく用いることができる。

【0009】而して、本使い捨ておむつにおいて、第1背側弾性部10A及び第2背側弾性部10Bは、図2に示すように、それぞれ、吸収体4の両側縁4a, 4aの左右外方に位置する一対の側方弾性部11, 11と、一対の該側方弾性部11, 11間に位置する中央連絡部12とからなり、第1背側弾性部10Aにおける側方弾性部11には、複数の胴廻り部弾性部材21が、それぞれ弾性伸縮性を発現するように伸長状態で固定されてお

り、第2背側弾性部10Bにおける側方弾性部11には、複数のウエスト部弾性部材22が、それぞれ弾性伸縮性を発現するように伸長状態で固定されている。

【0010】ここで、吸収体の両側縁の左右外方とは、両側縁をおむつの長手方向に延長した延長線の左右外方をも含む意味であり、側方弾性部とは、弾性部材が弾性伸縮性を発現するように伸長状態で固定されている領域で且つ吸収体の両側縁の左右外方に位置する領域を意味する。また、ウエスト部A2とは、おむつ着用時に着用者のウエスト廻りに配される部分であり、通常、おむつの長手方向端部から、おむつ全長の10%以内の範囲内を意味し、より好ましくは7%以内の範囲内である。また、胴廻り部A1とは、おむつ着用時に着用者の胴廻り(下腹部)に位置する部分であり、ウエスト部A2の下端からおむつ全長の25%程度の範囲内(この程度の巾の帯状の領域)である。

【0011】側方弾性部11における胴廻り部弾性部材21は、図1に示すように、おむつ1の幅方向の内側に位置する端部が、幅方向外側に位置する端部よりも、おむつの長手方向における股下中央D寄りに位置するように、湾曲させて配されている。胴廻り部弾性部材21を、このように湾曲させて配することにより、脚廻りのフィット性を向上させることができる。但し、吸収体4の揉みによる漏れを防止する観点から、おむつの長手方向における最も股下中央D寄りに位置する胴廻り部弾性部材21の幅方向内側の端部が、該股下中央Dからおむつ全長の20%以上離れていることが好ましい。即ち、胴廻り部弾性部材21の端部と股下中央Dとの距離Lが、おむつ全長の20%以上あることが好ましい。

【0012】胴廻り部弾性部材21, 21・は、側方弾性部11においては、弾性部材固定用の補助シート23と防漏シート3又は外層シート5との間に、伸張状態で挟持固定されており、中央連絡部12においては、表面シート2と吸収体4の間に固定されずに自然状態で配されている。また、ウエスト部弾性部材22, 22・は、側方弾性部11においては、シート材62と防漏シート3又は外層シート5との間に、伸張状態で挟持固定されており、中央連絡部12においては、表面シート2と防漏シート3との間に固定されずに自然状態で配されている。

【0013】第1背側弾性部10Aの中央連絡部12における吸収体4が存在する部位には、該胴廻り部弾性部材21が弾性伸縮性を発現しない非弾性部12Aが形成されており、第1背側弾性部10Bの中央連絡部12における、吸収体4の長手方向の上方に位置する部位には、ウエスト部弾性部材22が、弾性伸縮性を発現しない非弾性部10Bが形成されている。

【0014】具体的には、両弾性部材21, 22それぞれのおむつ1の幅方向外側の端部21a, 22a及び中央部21c, 22cは、おむつの構成部材に伸長状態で

固定されて、側方弾性部11に弾性伸縮性を付与しているが、両弾性部材21、22のおむつの幅方向中央C側の端部21b、22bは、弾性伸縮性を発現しないように配されている。そして、弾性部材21、22の端部21b、22bが弾性伸縮性を発現しないように配されている部分と、吸収体の幅方向中央部の、弾性部材が配されていない部分とにより、胴廻り部A1及びウエスト部A2それぞれにおける中央連絡部12の吸収体4が存在する部位に、弾性部材21、22が弾性伸縮性を発現しない非弾性部12A、12Bが形成されている。

【0015】本発明において、「弾性部材が弾性伸縮性を発現しない」とは、(1) その部分に弾性部材が配されていないために、弾性伸縮性が発現されない場合、(2) 弾性部材が配されているが、固定されずに自然状態で配されているため、弾性伸縮性が発現されない場合、及び(3) 弾性部材が弾性伸縮不可能な状態で固定されているため、弾性伸縮性が発現されない場合の何れもが含まれるが、本実施形態における非弾性部12A、12Bは、上述の通り、上記(1)により弾性伸縮性を発現しない部分と、上記(2)により弾性伸縮性を発現しない部分とからなる。

【0016】本実施形態における非弾性部12A、12Bは、おむつの幅方向中央部に形成されている。両非弾性部12A、12Bの幅W1(図2参照)は、吸収体の摺りやよれを防止し、装着時のフィット性及び漏れ防止性能を向上させる点から、それぞれ、吸収体4の幅W2の50%以上200%以下であることが好ましく、特に90%以上150%以下であることが好ましい。

【0017】本実施形態のおむつ1においては、このように、中央連絡部12に非弾性部12A、12Bが形成されているため、着用時においても、吸収体の幅方向中央部近傍が実質的に摺らない。

【0018】尚、本実施形態における両弾性部材21、22は、側方弾性部11と非弾性部12とに跨るように配されているが、両弾性部材21、22における、吸収体4が存在する部位又は吸収体4の長手方向の上方に位置する部位に配された端部21b、22bは、それぞれ弾性伸縮性を発現しない態様で配されているため、吸収体4や、該吸収体4に隣接するシート材等によれや型崩れを生じさせない。

【0019】吸収体4や該吸収体4に隣接するシート材に、よれや型崩れを生じさせない観点から、一对の側方弾性部11、11は、両立体ガード6の基端よりも左右外方に位置していることが好ましい。即ち、両基端よりも内側には、弾性部材が伸長状態で固定されていないことが好ましい。斯かる構成により、吸収体4の両側縁4a、4aが該基部よりも内方に位置する場合における、漏れの発生を特に効果的に防止することができる。尚、第1及び第2の両背側弾性部における各弾性部材21、22は、それぞれおむつ1の長手方向に延びる中心線に

対して対称に配されている。

【0020】また、胴廻り部弾性部材21及びウエスト部弾性部材22は、それぞれ、おむつの幅方向外側の端部21a、22aが、背側部Aの側部にファスニングテープ71が固定されて形成された固定部71bに連結されている。即ち、胴廻り部弾性部材21、21・及びウエスト部弾性部材22、22・それぞれの端部21a、22aは、固定部71bにおいて、該ファスニングテープ71のテープ基材と前記シート材62との間に挟持固定されている。

【0021】ここで、胴廻り部弾性部材21及びウエスト部弾性部材22としては、それぞれ系ゴムの様な線状のもの他、幅広の帯状(平ゴム含む)、薄膜状のもの、更にはフォーム材等を用いることができ、両弾性部材の形成素材としては、それぞれ、天然ゴムの他、スチレン-ブタジエン、ブタジエン、イソプレン、ネオプレン等の合成ゴム、EVA、伸縮性ポリオレフィン、ウレタン等の伸縮性の素材を特に制限なく用いることができる。

【0022】本実施形態の使い捨ておむつ1の製造方法は、特に制限されるものではないが、例えば次の吸収性物品の製造方法により効率的に製造することができる。即ち、供給固定工程、該供給固定工程後の切断工程及び該切断工程後の配置工程を具備する吸収性物品の製造方法であって、前記供給固定工程においては、背側部Aを構成するシート材に、前記弾性部材21、22を伸長状態で供給し、該弾性部材21、22の一部を該シート材に固定する。そして、前記切断工程において、該弾性部材21、22を、該シート材に固定されていない部分において切断する。そして、前記配置工程において、該弾性部材21、22が固定された該シート材を吸収性物品の所定箇所配置して、吸収性物品を得る。

【0023】尚、前記シート材とは、背側部Aの一部を形成するシート材であり、例えば、表面シート2や防漏シート3、外層シート5又はこれらが複数積層されてなる積層シートである。そして、供給固定工程において該シート材に固定する一部とは、弾性部材21、22の中央部21c、22c及びおむつ幅方向外側の端部21a、22aであり、切断工程において切断する該シート材に固定されていない部分とは、弾性部材21、22のおむつの中央部C側の端部21b、22bとなる部分である。斯かる吸収性物品の製造方法によれば、上記実施形態の使い捨ておむつを効率的に生産することができる。製造方法に関して、特に説明しない点は、従来の吸収性物品の製造と同様に、あるいは従来の吸収性物品の製造における各工程に準じて行うことができる。例えば、配置工程は、特開平10-179635に記載の方法に準じて行うことができる。

【0024】本実施形態の使い捨ておむつ1は、通常の展開型の使い捨ておむつと同様にして使用することがで

きる。本実施形態の使い捨ておむつ1は、胴廻り部A1に幅方向の伸縮性を与える第1背側弾性部10Aが、一对の側方弾性部11、11と、中央連絡部12とからなり、中央連絡部12が非弾性部12Aを有するため、弾性部材の縮み応力による吸収体4やこれに隣接配置されるシート材等によれや型崩れが生じることが効果的に防止される。

【0025】また、着用時に背側部が着用者の臀部の形状に沿って良好にフィットするため、従来のおむつにおけるような、背側部のたるみがなくなり、すっきりとした外観となる。これにより、オーバーパンツ等の着衣をおむつの上に履かせても、すっきりとした外観となり、また、装着感や漏れ防止性も向上している。更に、おむつを装着する際に、背側部Aが平面状に拡がり易いので、着用者への装着が極めて容易である。

【0026】また、ウエスト部に形成された第2背側弾性部10Bにも同様の態様でウエスト部弾性部材22が配されているため、よりフィット性及び防漏性に優れている。

【0027】また、胴廻り部弾性部材21及びウエスト部弾性部材22が、それぞれファスニングテープ71を固定して形成された固定部71bに連結されているため、着用者の臀部におけるフィット性及び装着容易性が一段と向上している。

【0028】尚、本発明の使い捨ておむつは、上述の形態に制限されるものではなく、本発明の趣旨を逸脱しない範囲で種々変更が可能である。例えば、本発明の効果を阻害しない範囲内において、背側部Aに他の弾性部材を配しても良い。

【0029】図5は、本発明の他の実施形態を示すもので、背側部Aに、立体ガード弾性部材81を有するシート材82が配されて背側立体ガード8が形成されており、該立体ガード弾性部材81は、吸収体4を幅方向に横断するように配され、該吸収体4を横断する部位において、実質的に表面シート2から離間している、展開型の使い捨ておむつである。ここで、「実質的に離間」とは、表面シート2に、ギャザーやよれ等を形成しない程度に接触しても良いことを意味する。

【0030】図5に示すおむつにおける前記立体ガード弾性部材81、81の両端部は、それぞれ、背側部Aの側部にファスニングテープ71を固定して形成された固定部71bに連結されている。ここで、立体ガード弾性部材81としては、胴廻り部弾性部材21又はウエスト部弾性部材22に用いられるものと同様のものを特に制限なく用いることができる。

【0031】斯かる使い捨ておむつによれば、背側部Aに背側立体ガード8が形成されており、且つ立体ガード弾性部材81が実質的に表面シート2から離間しているため、吸収体4や該吸収体4に隣接するシート材によれや型崩れ等を生じさせることなく、背側部Aに十分な伸

縮性が得られ、優れたフィット性及び防漏性が得られる。

【0032】また、本発明において側方弾性部11は、胴廻り部A1の背側弾性部のみが、側方弾性部11と中央連絡部12とからなるものであっても良い。また、上記実施形態における第1及び第2背側弾性部10A、10Bの中央連絡部12は、それぞれ、おむつ幅方向の全領域が非弾性部12A、12Bであるが、それぞれ、幅方向の一部のみが非弾性部であっても良い。また、胴廻り部弾性部材21及びウエスト部弾性部材22それぞれは、吸収体の両側縁の外方に位置する部分に弾性伸縮性を発現しない部分を有していても良く、吸収体の両側縁の内方に位置する部分に弾性伸縮性を発現する部分を有していても良い。また、第1及び第2背側弾性部10A、10Bに配する胴廻り部弾性部材21及びウエスト部弾性部材22は、それぞれ、複数本であっても一本であっても良い。本発明は、赤ん坊や成人用の使い捨ておむつの他、失禁パットや生理用ナプキン等に適用することもできる。

【0033】

【発明の効果】本発明の吸収性物品は、吸収体やこれに隣接するシート材等によれや型崩れが生じ難く、装着が容易で、フィット性及び漏れ防止性能に優れたものである。

【図面の簡単な説明】

【図1】図1は、本発明の一実施形態としての使い捨ておむつを、緊張状態において表面シート側から視た一部切欠平面図である。

【図2】図2は、図1の使い捨ておむつの要部を模式的に示す拡大説明図である。

【図3】図3は、図1のX-X線断面図である。

【図4】図4は、図1のY-Y線断面図である。

【図5】図5は、本発明の他の実施形態の使い捨ておむつの要部を示す断面図で、図5(a)は図3相当図であり、図5(b)は図4相当図である。

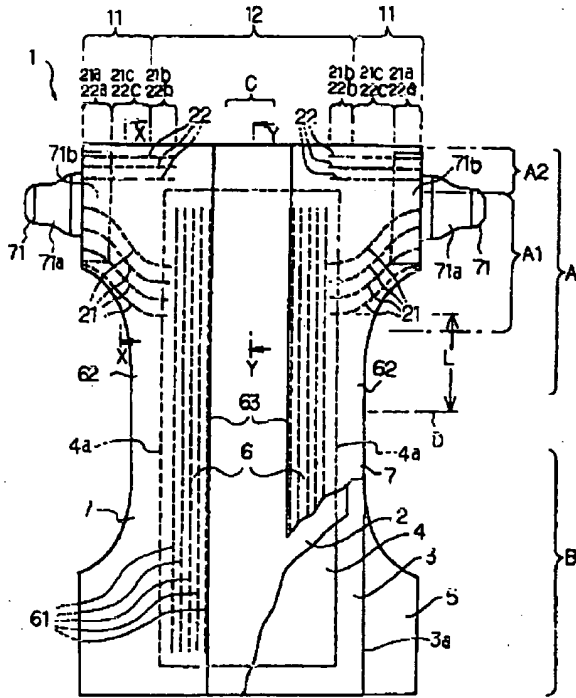
【符号の説明】

- 1 吸収性物品(使い捨ておむつ)
- 2 表面シート
- 3 防漏シート
- 4 吸収体
- 5 外層シート
- 8 背側立体ガード
- 10A 第1背側弾性部(背側弾性部)
- 10B 第2背側弾性部(第2背側弾性部)
- 11 側方弾性部
- 12 中央連絡部
- 12A、12B 非弾性部
- 21 胴廻り部弾性部材
- 22 ウエスト弾性部材
- A 背側部

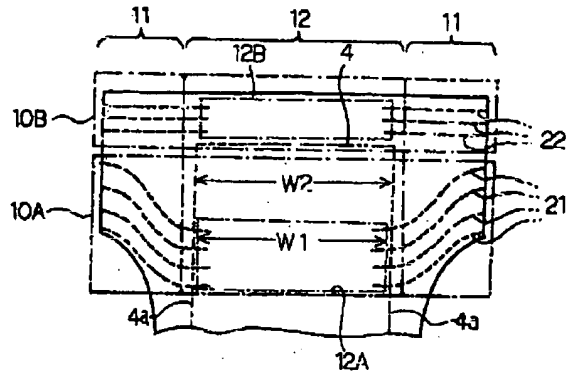
A1 胴廻り部  
A2 ウエスト部

B 腹側部

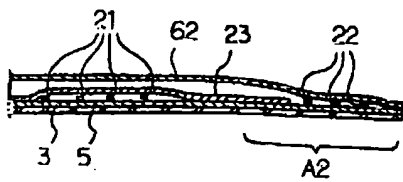
【図1】



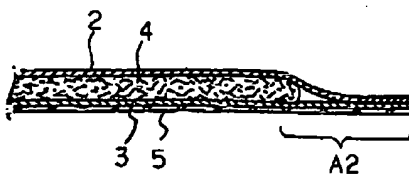
【図2】



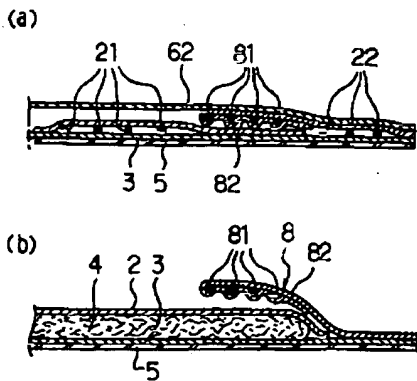
【図3】



【図4】



【図5】



フロントページの続き

(72)発明者 伊藤 英和  
栃木県芳賀郡市貝町赤羽2606 花王株式会  
社研究所内

(72)発明者 渡辺 久記  
栃木県芳賀郡市貝町赤羽2606 花王株式会  
社研究所内

Fターム(参考) 3B029 BD01 BD09 BD10 BD12 BD13  
BF07  
4C098 AA09 CC10 CC12 CE07



**This Page is Inserted by IFW Indexing and Scanning  
Operations and is not part of the Official Record**

**BEST AVAILABLE IMAGES**

Defective images within this document are accurate representations of the original documents submitted by the applicant.

Defects in the images include but are not limited to the items checked:

- BLACK BORDERS
- IMAGE CUT OFF AT TOP, BOTTOM OR SIDES
- ~~FADED TEXT OR DRAWING~~
- BLURRED OR ILLEGIBLE TEXT OR DRAWING
- SKEWED/SLANTED IMAGES
- COLOR OR BLACK AND WHITE PHOTOGRAPHS
- GRAY SCALE DOCUMENTS
- LINES OR MARKS ON ORIGINAL DOCUMENT
- REFERENCE(S) OR EXHIBIT(S) SUBMITTED ARE POOR QUALITY
- OTHER: \_\_\_\_\_

**IMAGES ARE BEST AVAILABLE COPY.**

**As rescanning these documents will not correct the image problems checked, please do not report these problems to the IFW Image Problem Mailbox.**